

**新型**

テレスコピッククローラクレーン

**MAEDA**

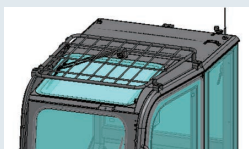
**CC985S-3 & CC1485S-3**

**快適性・安全性・整備性がさらにワンランクアップ!!**

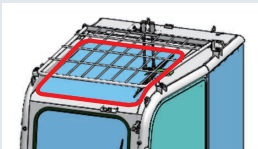
**1** キャビン天窓の大型化

安全性 **UP**

快適性 **UP**



旧モデル



新モデル

**2** オートエアコンの採用

快適性 **UP**



デンソー製のオートエアコンを採用

**3**

キャビン前照灯のLED化  
センサーガードを小型集約化

安全性 **UP**

整備性 **UP**

**4**

巻過検出器の固定方法変更  
(誤検出対策)

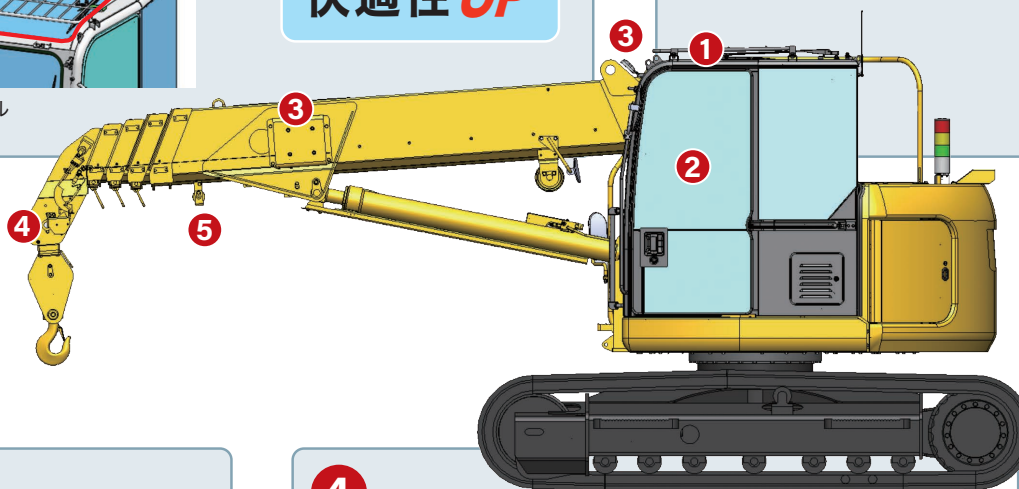
安全性 **UP**

**5**

ボルトオン式  
スナップシースガードを追加

整備性 **UP**

※CC1485のみ



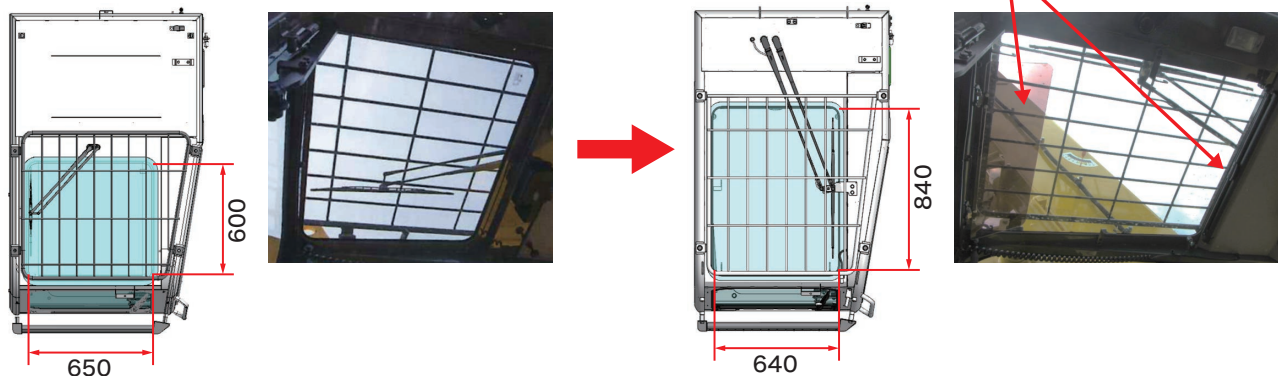
# 新型キャビン

安全性 UP

快適性 UP

- ・天窓面積を従来より約40%拡大 → クレーン作業に必要な上方視界を実現。
- ・天窓ガラスはIR(赤外線)カットガラスを採用・サンシェード・サンバイザーを標準装備

旧モデル

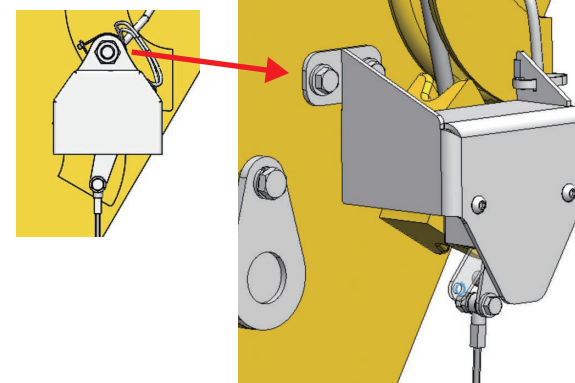


# 巻過検出器

安全性 UP

誤検出対策で振り子式を固定式に変更

旧モデル

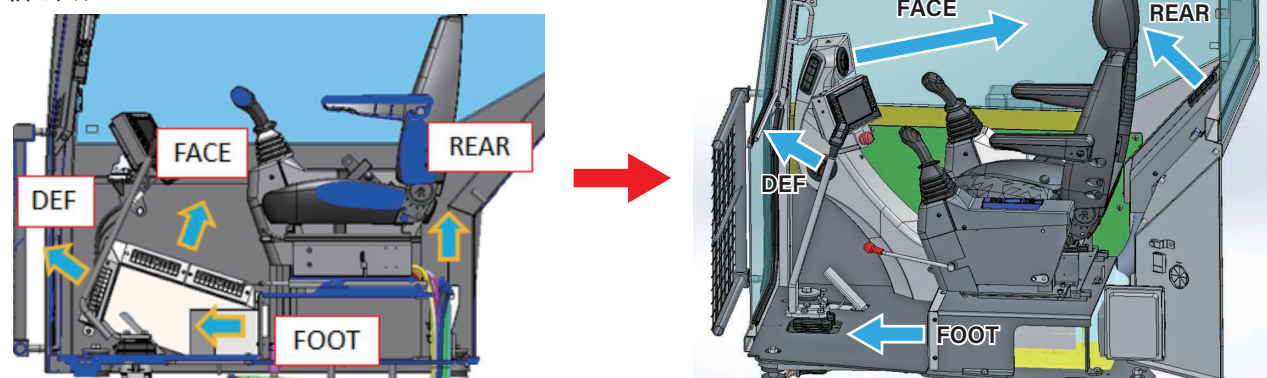


# オートエアコン

快適性 UP

吹き出し口をオペレーターの顔・頭部に冷風が直接当たるように変更。  
吸入口や素材の改善で冷却力もアップしました。

旧モデル

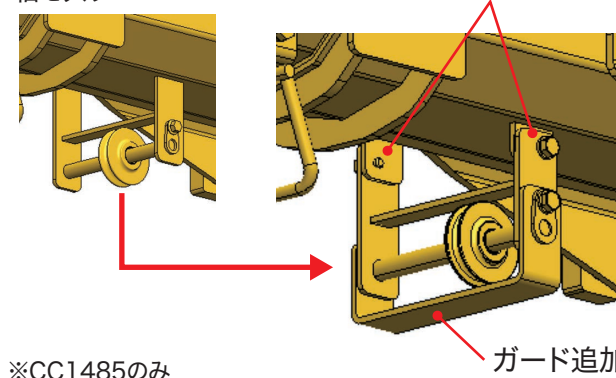


# スナップシーブガード

整備性 UP

ブーム下面のスナップシーブに取り外し可能なガードを追加し整備性を高めました。

旧モデル



※CC1485のみ



株式会社前田製作所

〒388-8522長野県長野市篠ノ井御幣川1095

販売促進課 ☎026-292-2228

www.maesei.co.jp maedasp@maesei.co.jp