

MC305C-5

かにクレーン

クレーン容量
2.98t × 2.5m

最大作業半径
12.16m × 0.26t

最大地上揚程
12.52m

最大地下揚程
16.09m
(4本掛)

安全性能と作業能力を拡充。

建設・土木工事のスタンダードマシン

- マルチアウトリガモード
- 旋回範囲規制
- ラジコン送信機
- 前方カメラ & LED 前照灯

オプション

- サーチャーフック
- 電動併用仕様



低騒音型建設機械指定
第3次基準値排出ガス対策型建設機械指定
Tier4finalエンジン搭載

主要諸元

型式 ()内は電動併用仕様	MC305CWM5 (MC305CWME5)	
クレーン容量	2.98t × 2.5m	
最大作業半径	12.16m	
最大地上揚程	12.52m	
最大地下揚程	-16.09m(4本掛)	
巻上装置	フック巻上速度	13.5m/min (ドラム4層目 フック4本掛)
	ワイヤロープ仕様	IWRC 6×WS(26) 0/0 B種 φ8mm × 73m
伸縮装置	ブーム形式	5角形全自動5段(4・5段:同時伸縮)
	ブーム長さ	3.695m~5.945m~8.145m~10.315m~12.485m
	ブーム伸長ストローク/伸時間	8.79m/26sec
起伏装置	ブーム角度/起時間	0°~80°/14.5sec
旋回装置	旋回角度/速度	360°連続 / 25sec (2.4min ⁻¹)
アウトリガ	方式	張出・接地:油圧シリンダ直押し(油圧自動ロック装置付)
	最大張出幅	(後)4,704mm × (左右)5,170mm × (前)4,808mm
走行装置	走行方式	油圧2速モータ駆動、無段変速、ブレーキ内蔵式
	走行速度	前・後進 0~2.8km/h
	登坂能力	23°
	接地圧 ()内は電動併用仕様	58.2kPa [0.59kgf/cm ²] (60.2kPa [0.61kgf/cm ²])
原動機	型式	ヤンマー 3TNV80F
	排気量	1.226ℓ [1226cc]
	連続定格出力	15.2kW/2500min ⁻¹ [20.7PS/2500rpm]
	使用燃料/燃料タンク容量	軽油/40ℓ
電動モーター (電動併用仕様)	仕様	三相誘導電動機 5.5kW 4P 200, 220V 50/60Hz
	始動方式	インバータ式(30Hz~60Hz) 省エネモード装備
遠隔制御装置	適合電波法/周波数切替方式	特定省電力無線局/オートスキャン(12ch)
	微速モード	可
	実荷重表示	可
	アウトリガ操作	可
	エンジン始動・停止	可
全長 × 全幅 × 全高	4,110mm × 1,280mm × 1,695mm	
機械質量 ()内は電動併用仕様	3,970kg (4,110kg)	
安全装置	巻過警報・自動停止装置、過巻下防止装置、油圧安全弁、油圧自動ロック装置、玉掛けワイヤロープ外れ止め、警報ブザー、水準器、横転警報装置、走行レバーロック、走行・アウトリガクレーン切替スイッチ、アウトリガ安全装置(アウトリガインタロック、クレーンインタロック)、過負荷防止装置、作業範囲規制機能、LED四色灯、LED前照灯、前方カメラ	
	オプション品	白ゴムローラ、850kg吊サーチャック、1.5t吊サーチャック、1本掛フックブロック
オプション仕様	電動併用仕様 (MC305CWME5)	

※単位は国際単位系によるSI単位表示。[]内は従来の単位表示を併記したものです。

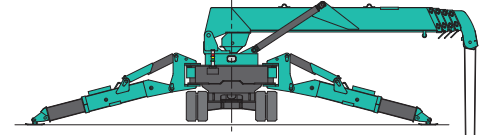
定格総荷重表(アウトリガ最大張出時)

(4本掛)

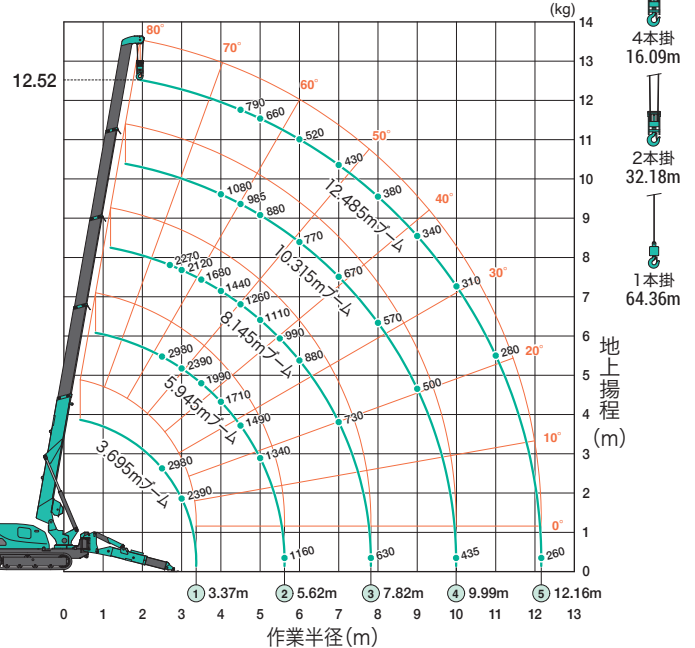
3.695m / 5.945mブーム		8.145mブーム		10.315mブーム		12.485mブーム	
作業半径 (m)	定格総荷重 (kg)	作業半径 (m)	定格総荷重 (kg)	作業半径 (m)	定格総荷重 (kg)	作業半径 (m)	定格総荷重 (kg)
2.5以下	2980	2.7	2270	4.0	1080	4.5以下	790
3.0	2390	3.0	2120	4.5	985	5.0	660
3.5	1990	3.5	1680	5.0	880	6.0	520
4.0	1710	4.0	1440	6.0	770	7.0	430
4.5	1490	4.5	1260	7.0	670	8.0	380
5.0	1340	5.0	1110	8.0	570	9.0	340
5.62	1160	5.5	990	9.0	500	10.0	310
		6.0	880	9.99	435	11.0	280
		7.0	730			12.16	260
		7.82	630				

※上記表は、水平堅土上の値です。アウトリガの設置状態・地面の状態等により転倒することもありますので十分注意してください。
 ※定格総荷重表は、負荷時のたわみを含んだ実際の作業半径にもとづいています。
 ※アウトリガの張出状態及び張り具合によっては定格総荷重を吊り上げると転倒する場合がありますので注意してください。
 ※定格総荷重はフックブロック(30kg)の重量を含んだ重量を示します。

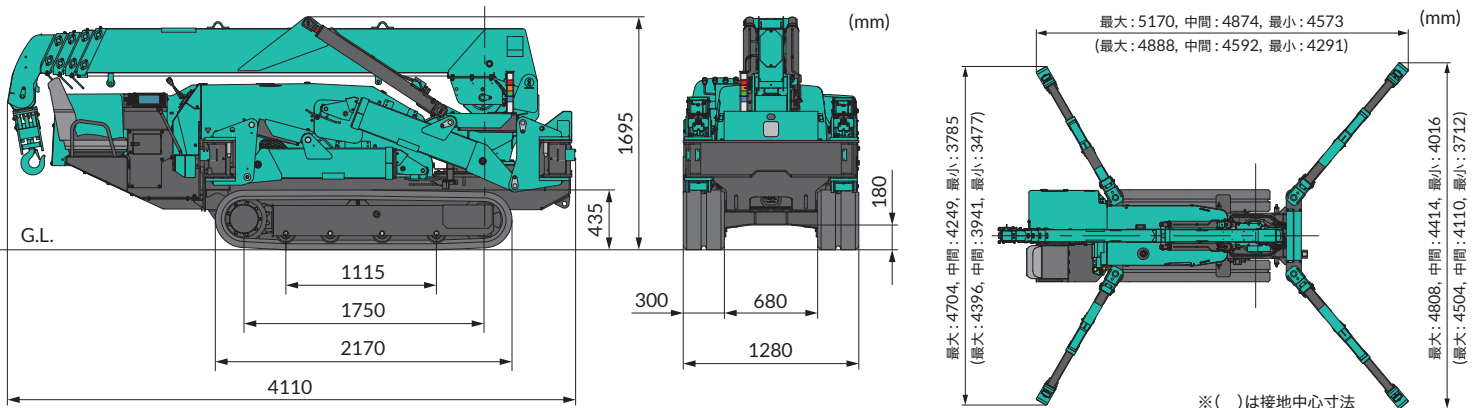
地下揚程図



作業半径・揚程図 (4本掛)



外形図



- 本仕様は改良のため、予告なく変更することがありますので、ご了承下さい。
- 掲載写真は一部販売車と異なる場合があります。
- 本機をご利用される際の注意事項の詳細は、取扱説明書をご覧ください。

運転及び作業に必要な資格

■クレーンの運転/小型移動式クレーン運転技能講習修了証

■玉掛作業/玉掛技能講習修了証

●お問い合わせは

株式会社前田製作所
 〒388-8522長野県長野市篠ノ井御幣川1095



販売促進課 ☎026-292-2228

デミング賞 実施賞受賞会社 JQA-1114 JQA-EM1247

www.maesei.co.jp maedasp@maesei.co.jp