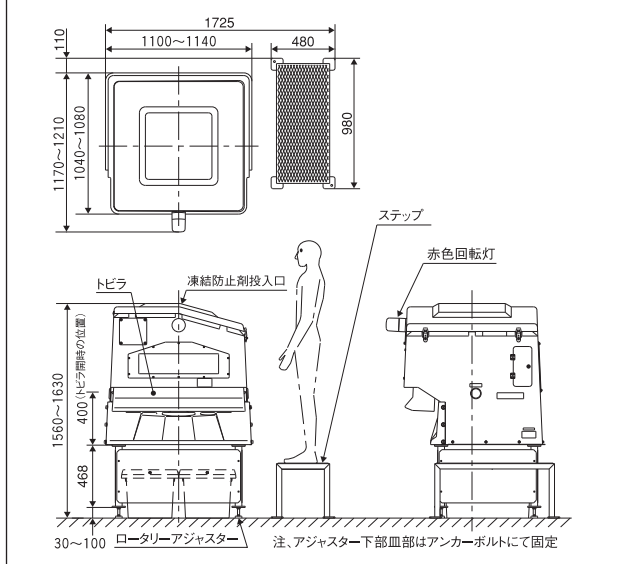


DSF020-3 (スタンダードタイプ)

※単位は国際単位系によるSI単位表示

型式	DSF020-3		
性能	散布量	標準散布量 30g/m ² [1回散布量 約8kg] (粒状塩化カルシウムの場合)	
		設定時刻範囲内にて設定外気温度以下になると1回自動散布	
	自動制御	自動散布	任意設定可能時刻最大5タイマー(標準設定時刻 4:00~6:00, 17:00~20:00) 外気温度設定可能範囲 +5℃~-20℃まで(標準外気温度設定値 -3℃)
		手動散布	設定時刻、設定温度、センサー検知に関係なく、手動操作にて散布
		作動時間	設定可能散布時間範囲 1~10秒(スピナ回転時間)、(標準設定時間 6秒)
主要諸元	全長(奥行き)	1210mm	
	全幅	1140mm(本体)	
	全高	1060mm(本体) / 1530mm(脚部含む) [共にアジャスター含まず]	
	ホッパー容量	0.2m ³ (25kg袋5袋用)	
	質量	本体質量 200kg、バッテリーケース(2ヶ) 130kg	
	散布剤補給目安	約4日(自動散布2回/日、手動散布1回/日)	
	本体外箱材質	FRP製	
作業装置	電源方式	DC24Vバッテリー式 [バッテリーチェック機能付(オプション)]	
	バッテリー	型式(駆動用) EB160×2個	
	駆動方式	直流電動モーター	
	散布剤種別	塩化カルシウム(粒状)、酢酸カルシウムマグネシウム[CMA](粒状)	
安全装置	散布時警告	赤色回転灯	
		警報ブザー [およびボイスアラーム(オプション)]	

スタンダードタイプ

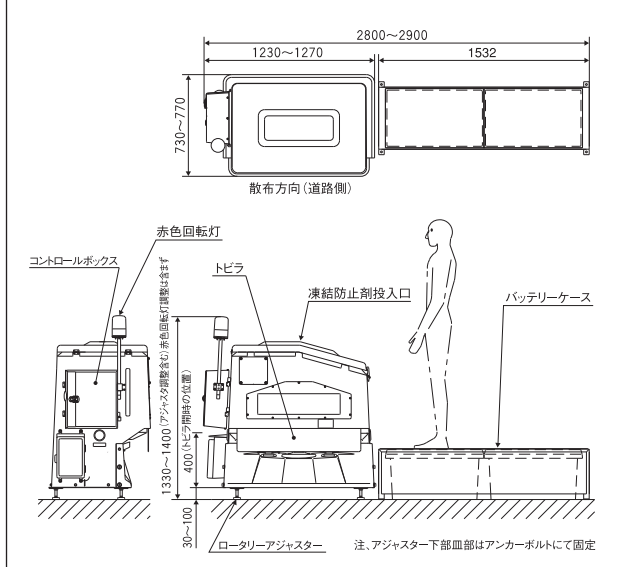


DSF020-3C (コンパクトタイプ)

※単位は国際単位系によるSI単位表示

型式	DSF020-3C		
性能	散布量	標準散布量 30g/m ² [1回散布量 約8kg] (粒状塩化カルシウムの場合)	
		設定時刻範囲内にて設定外気温度以下になると1回自動散布	
	自動制御	自動散布	任意設定可能時刻最大5タイマー(標準設定時刻 4:00~6:00, 17:00~20:00) 外気温度設定可能範囲 +5℃~-20℃まで(標準外気温度設定値 -3℃)
		手動散布	設定時刻、設定温度、センサー検知に関係なく、手動操作にて散布
		作動時間	設定可能散布時間範囲 1~10秒(スピナ回転時間)、(標準設定時間 6秒)
主要諸元	全長(奥行き)	739mm	
	全幅	1270mm(本体) / 2900mm(バッテリー含む)	
	全高	1300mm(本体) [アジャスター含まず]	
	ホッパー容量	0.2m ³ (25kg袋5袋用)	
	質量	本体質量 200kg、バッテリーケース(2ヶ) 130kg	
	散布剤補給目安	約4日(自動散布2回/日、手動散布1回/日)	
	本体外箱材質	FRP製	
作業装置	電源方式	DC24Vバッテリー式 [バッテリーチェック機能付(オプション)]	
	バッテリー	型式(駆動用) EB160×2個	
	駆動方式	直流電動モーター	
	散布剤種別	塩化カルシウム(粒状)、酢酸カルシウムマグネシウム[CMA](粒状)	
安全装置	散布時警告	赤色回転灯	
		警報ブザー [およびボイスアラーム(オプション)]	

コンパクトタイプ



定置式凍結防止剤散布装置



冬の道路の安全を24時間見張ります。



まきえもん 遠隔管理システム (オプション)

- お使いのスマートフォンやパソコンなどから、簡単に遠隔操作で凍結防止剤を散布することができます。
- 高画質カメラを搭載。周辺の道路状況や積雪情報を確認することができます。
- 複数台のまきえもんを一元管理することができます。作業時間の効率化と安全面の配慮が図れます。



項目	仕様
電源	DC12Vバッテリー(鉛蓄電池EB160)×1個
バッテリー稼働日数	180日程度 (10分間隔の起動、カメラ静止画像撮影30分間隔の場合)
使用温度範囲	-20℃~50℃
使用湿度範囲	20%~90%RH(結露なし)
防水性	IP×5相当(バッテリーケースを除く)
カメラ	1024×786ピクセル ●可視光カメラ: 24bitカラー ●赤外線カメラ: モノクローム
赤外線照射距離	25m程度(赤外線照射器のスペック、対象物により減衰します)
通信方式	LTE FDD Cat.1 ●周波数: Band1/3/8/18/19/26
動作確認済みSIM	OCNモバイルONE、IIJモバイル



ご使用時は、必ず取り扱い説明書をお読みください。

■定置式凍結防止剤散布装置

- ①ホッパー内に規定量を超える薬剤を投入しないでください。
- ②ホッパー内の薬剤は、気温、湿度の影響を受けやすく、凝固することがありますので、定期的に薬剤の状態を確認してください。
- ③電源のバッテリーは稼働シーズン直前に、メンテナンスを実施してください。また、稼働シーズン中も定期的な点検を行ってください。

■人・車センサー (オプション)

- ①散布装置1台当たりに対するセンサーの推奨設置数は、3セットですが、設置する道路の状況等により、増減する場合がありますので、事前に調査を行ってください。

■設置表示板 (オプション)

- ①散布装置の設置がされていることをお知らせするための表示板等の設置をお勧めします。

●本カタログの仕様は改良のため予告なく変更することがあります。 ●掲載写真は一部販売標準商品とは異なる場合があります。

●お問い合わせは

株式会社前田製作所

〒388-8522長野県長野市篠ノ井御幣川1095

産業機械本部 ☎026-292-2228

建設機械本部 ☎026-292-2961

www.maesei.co.jp maedasp@maesei.co.jp



デミング賞 実施賞受賞会社



JQA-1114



JQA-EM1247



MAEDA

凍結危険箇所のみスポット散布で環境への配慮と、省力化・効率化が図れます。 まきえもん



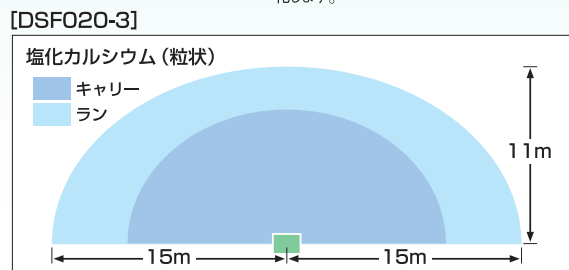
スタンダードタイプ DSF020-3



早朝・深夜・厳寒時における凍結防止剤散布作業の無人化を実現！

散布範囲

※無風状態・塩化カルシウム(粒状)の場合の散布範囲です。
 ※酢酸カルシウムマグネシウム [CMA] の場合は、散布範囲が小さくなります。
 ※散布範囲は周囲の環境・設置条件等により変化します。



DSF020-3 スタンダードタイプ 設置事例

長野県



余裕の散布範囲と、安定した散布能力で危険箇所の凍結を防止します。

北海道



富山県



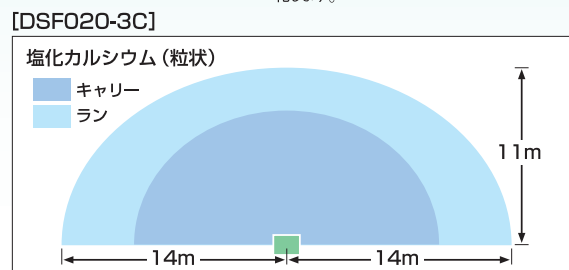
コンパクトタイプ DSF020-3C



トンネル出入口、スノーシェード内などスリップ危険箇所へのスポット散布が可能！

散布範囲

※無風状態・塩化カルシウム(粒状)の場合の散布範囲です。
 ※酢酸カルシウムマグネシウム [CMA] の場合は、散布範囲が小さくなります。
 ※散布範囲は周囲の環境・設置条件等により変化します。



DSF020-3C コンパクトタイプ 設置事例

青森県



トンネル・洞門・スノーシェード内など狭い場所での設置に最適

岩手県



秋田県



■ コントロールパネル

- 散布方法は、タイマー設定・外気温度設定による自動散布とタイマー設定・外気温度設定に関係ない手動散布。
- 本体右のコントロールパネルで自動散布の ON-OFF と手動散布操作を行います。
- 自動散布モードスイッチを ON にすると、設定された時間帯で、設定された温度以下になると自動散布を行います。(工場出荷時の設定は、タイマー 4:00 ~ 6:00、17:00 ~ 20:00、外気温度 -3℃です。)
- 設定時間帯、設定温度の変更もコントロールパネルによって行います。[設定時間は任意に設定できます。(最高 5 パターンの設定が可能です。)] 設定温度は、+5℃ ~ -20℃の範囲が可能です。]
- 散布記録を確認することもできます。



■ 散布円盤 (ツインスピナ)

- 左右のスピナが高速で回転することによって、凍結防止剤を前方 11m、右側方 15m、左側方 15m の広範囲に散布できます。[スタンダードタイプにおける無風状態で散布薬剤が塩化カルシウム(粒状)の場合]
- 散布可能な薬剤は、塩化カルシウム(粒状)、酢酸カルシウムマグネシウム [CMA] (粒状)



■ コントロールボックス

- コントロールボックスでは、散布動作を制御し、散布記録を保存します。また、動作異常や誤操作を行った場合にはエラーコード表示が行われます。



■ バッテリー

- 高性能サイクルサービス用バッテリーを使用します。充分バッテリーが充電されている場合、自動散布 2 回/日、手動散布 1 回/日を行った場合、バッテリーの充電間隔の目安は約 3ヶ月です。(人・車センサーによるリトライがない場合)
- バッテリーチェック機能が付いていますので、容易にバッテリーの残量が把握できます。



■ ホッパー内部

- ホッパー容量は、スタンダード・コンパクト両タイプともに 0.2m³ で、25kg 薬剤袋を 5 袋投入できます。[補給は約 4 日が目安です。(自動散布 2 回/日、手動散布 1 回/日の使用の場合)]
- ホッパー内には攪拌翼がついており、散布量が均一になるように凍結防止剤を攪拌します。
- ホッパーは、FRP 製ですので腐蝕の心配がありません。



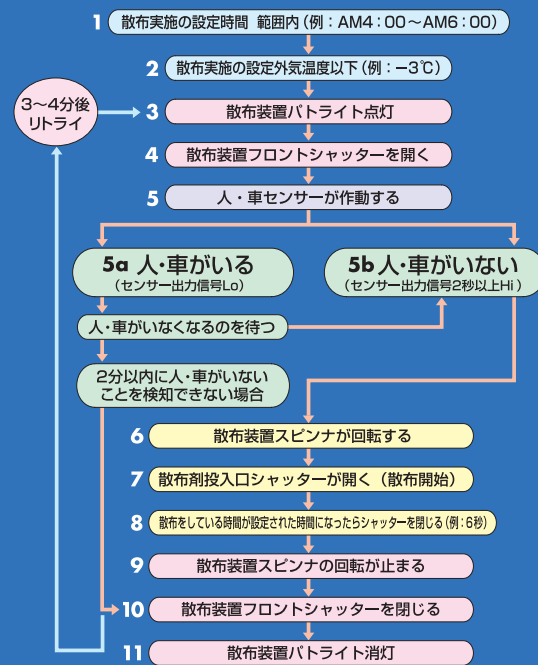
オプション

人・車センサー



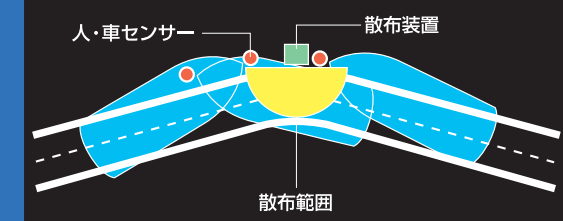
■ センサーは、歩行している人と走行中の車を検知し、人・車の検知がなくなるまで散布作業開始を待機させるためのものです。
 ■ センサーがカバーするエリア内から、人や車がいなくなると、散布作業を開始します。(散布作業中は、人と車を検知しても作業は停止しません。また、手動散布時にはセンサーは作動しません。)
 ■ センサーの最大検知範囲は、長さ 75m、幅 12m です。

■ 自動散布及びセンサー作動の流れ



■ 標準的な設置例

下記例は感度最大にて、40km/hで走行中の車を検知する場合



■ 人・車センサー仕様 (オプション)

型 式	KBS-005	
検 知 方 法	マイクロ波	
検 知 能 力	検 知 距 離	前方 最大長さ75m×幅12m (検知する物体の大きさ等により検知範囲は異なります。)
	検 知 角 度	前方 最大44° (検知する物体の大きさ等により検知範囲は異なります。)
外 形 寸 法	横 幅	97mm
	高 さ	55mm
	奥 行	161.5mm
	質 量	320g
入 力 電 圧	DC24V	
消 費 電 流	Max 0.3A	
取 付 用 部 品 (付 属 品)	ボール, ボール固定金具, センサー固定金具, 電線ケーブル (1.25×3芯×15m), ボルト類, ケーブル結束帯, 電線接続端子	

※ 単位は国際単位系によるSI単位表示。