

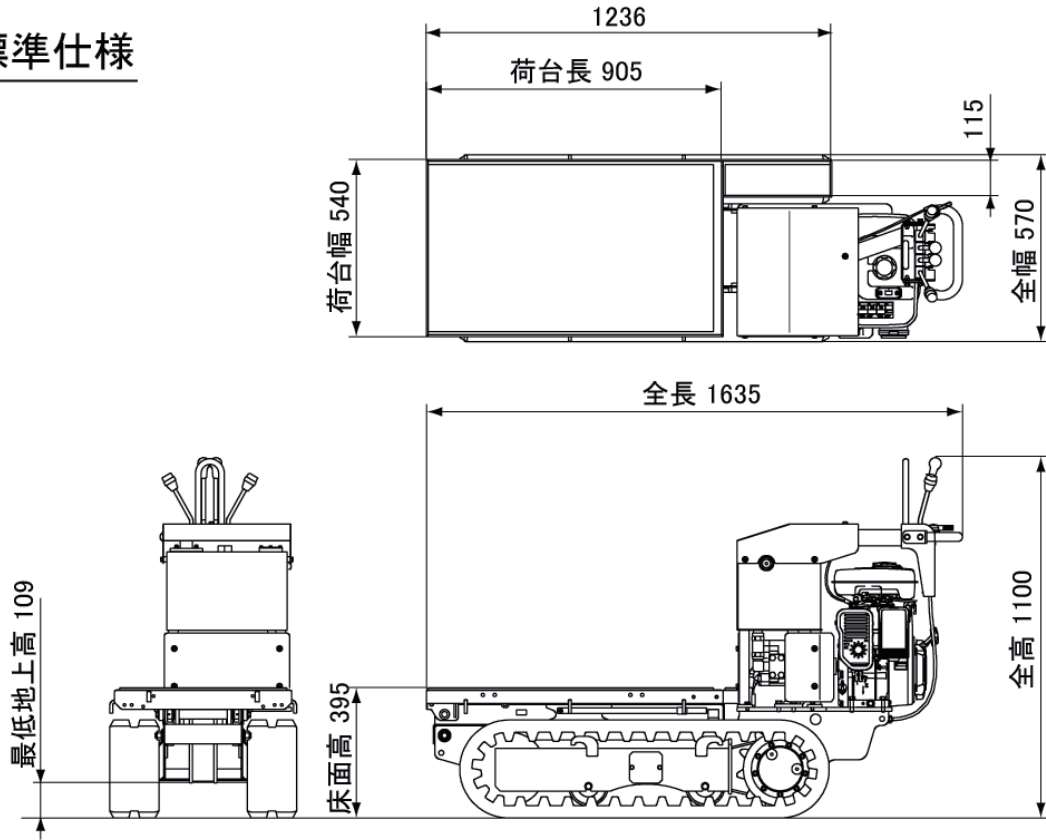
1.主要諸元表

装置・項目		LD06	
最大積載量		600kg	
質量・寸法	機械質量	395kg[420kg]	
	全長×全幅×全高	1,635mm[1,660mm]×570mm×1,100mm	
	遊動輪・起動輪中心間距離	828mm	
	クローラ中心間距離	420mm	
	クローラ幅	150mm	
登坂能力	平地における最大積載量	600kg	
	20° を超える坂	登降禁止(未積載時においても登降禁止)	
荷台装置	荷台寸法(長さ×幅×高さ)	905mm[875mm]×540mm[515mm]×[275mm]	
	ダンプ方式	油圧複動シリンダ直押し式	
	ダンプ角度	60度	
	リフト方式	油圧複動シリンダ直押し式	
	リフト高さ(地上から)	395～1,020mm	
走行装置	走行方式	油圧駆動(2ポンプ・2モータ)	
	走行速度	0～2.8km/h	
	接地圧	未積載	1.6kPa(0.16kg/cm ²)
		最大積載時	4.0kPa(0.41kg/cm ²)
油圧装置	油圧ポンプ	可変ピストンポンプ	
エンジン	型式	ロビン EH25-2BS	
	形式	空冷4サイクル立形単気筒OHVガソリンエンジン	
	排気量	0.251ℓ(251cc)	
	定格出力	4.7kW×1,800rpm(6.4PS/1,800rpm)	
	燃料タンク容量	6ℓ(無鉛ガソリン)	
バッテリー	型式	30A19R(1個)	

※[]内はアオリ付の寸法を表します。

2. 仕様寸法図

標準仕様



アオリ付仕様

