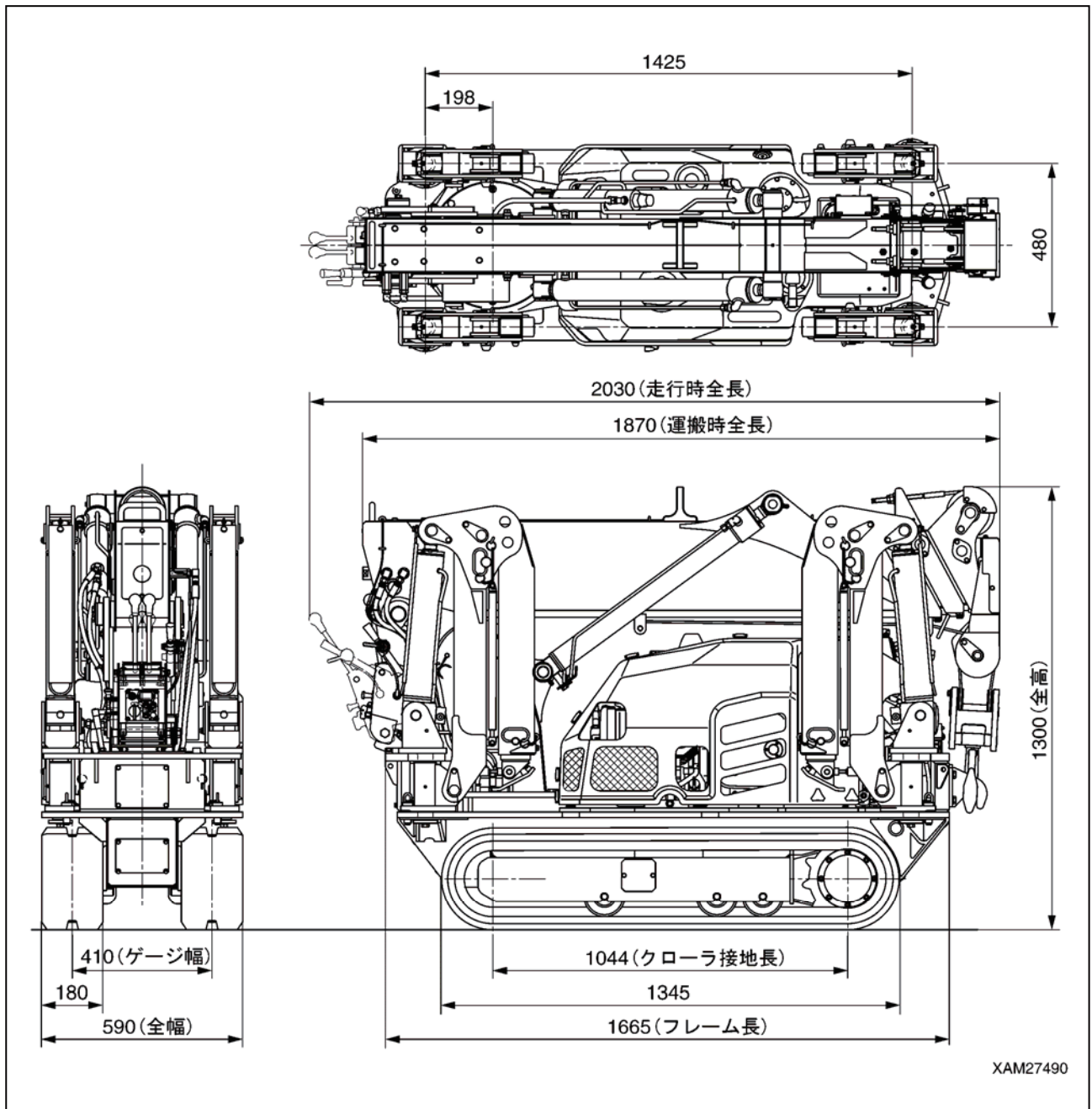


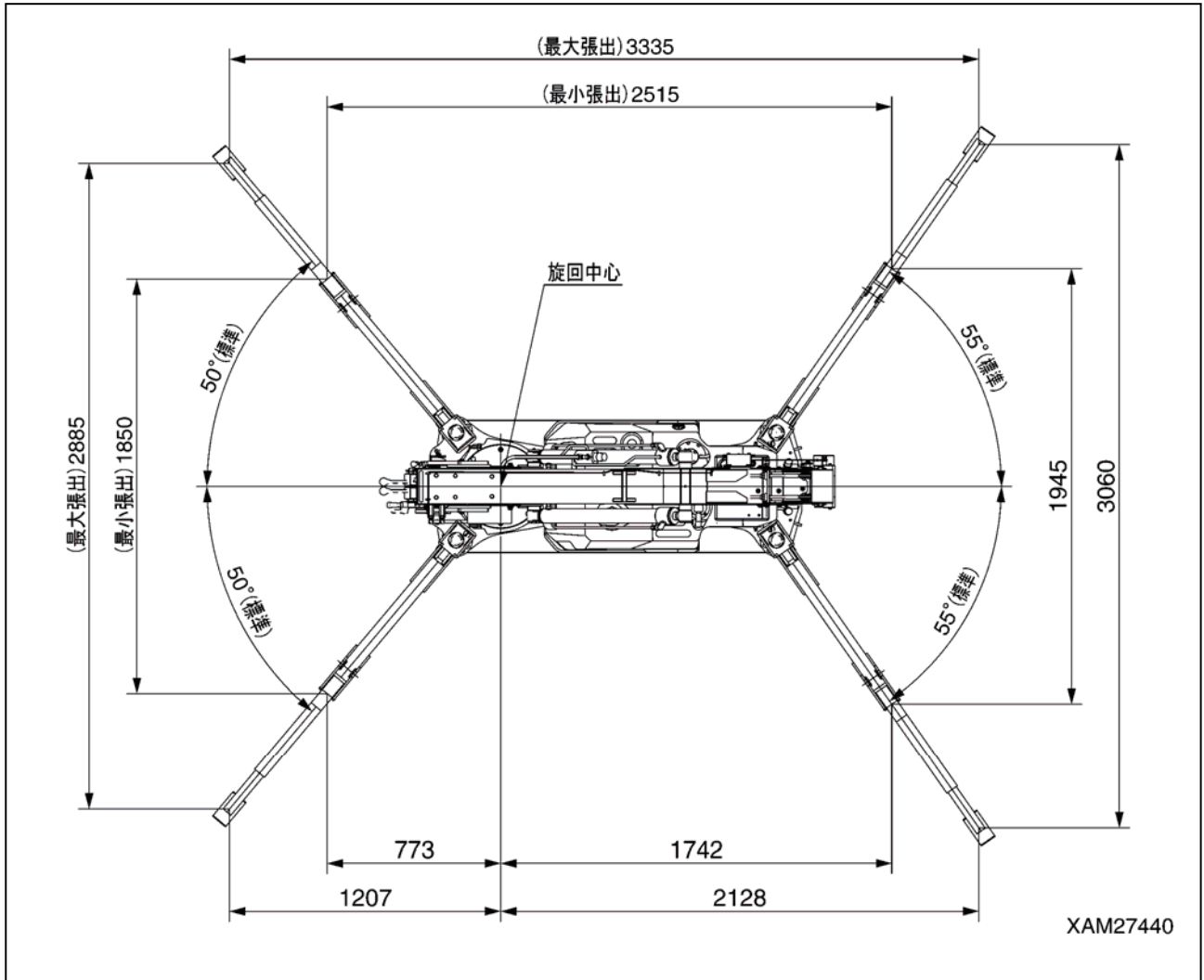
1.主要諸元表

装置・項目		MC-174C
質量・寸法	機械質量	1,250kg
	全長×全幅×全高	1,870mm×590mm×1,300mm
	遊動輪・起動輪中心間距離	1,044mm
	クローラ中心間距離	410mm
	クローラ幅	180mm
性能	最大定格総荷重×作業半径	1.72t×1.0m
	最大作業半径	5.17m
	最大地上揚程	5.60m
巻上装置	フック巻上げ速度	10.9m/min(ドラム3層目、フック4本掛)
	巻上げロープ	IWRC 6×Fi(29) 0/0 φ6mm×35m
伸縮装置	方式	順次伸縮油圧シリンダ2本+ワイヤロープ伸縮装置1基
	ブーム型式	五角形断面、油圧自動、4段(3・4段目:同時伸縮)
	ブーム長さ	1.70m~2.97m~4.21m~5.45m
	伸縮ストローク/伸長時間	3.75m/17sec
起伏装置	方式	複動油圧シリンダ、直押式(2本)
	起伏角度/時間	0~80度/8.5sec
旋回装置	旋回角度/速度	360度連続/30sec
アウトリガ装置	方式	1段屈折ステーダンパ付・2段手動引出、油圧シリンダ直押式
	最大張出幅	(前)3,060mm×(左右)3,335mm×(後)3,035mm
走行装置	方式	油圧2速モータ駆動、無段変速、ブレーキ内臓式
	走行速度	前・後進 1速 0~2.0km/h、2速 0~3.3km/h
	登坂能力	20度
	接地圧	32.6kPa(0.33kgf/cm ²)
油圧装置	油圧ポンプ	可変ピストンポンプ
エンジン	型式	三菱重工 GB400LE
	形式	セルスタータ及びリコイルスタータ式
	排気量	0.391ℓ(391cc)
	定格出力(連続)	6.6kW/1,800rpm(9.0PS/1,800rpm)
	使用燃料/タンク容量	無鉛ガソリン/6ℓ
バッテリー	型式	30A19R
安全装置	巻過警報・停止装置、荷重計、油圧安全弁、油圧安全弁、油圧自動ロック装置、玉掛けワイヤロープ外れ止め、水準器、転倒警報装置	

2. 仕様寸法図



3. アウトリガ張出寸法図



4. 定格総荷重表

[1] ワイヤロープ4本掛け時定格総荷重表

★定格総荷重は、吊り具等（フック質量：20kg）の質量を含んだ荷重を示しています。

アウトリガ最大張出状態							
1.70mブーム		2.97mブーム		4.21mブーム		5.45mブーム	
作業半径 (m)	定格総荷重 (kg)	作業半径 (m)	定格総荷重 (kg)	作業半径 (m)	定格総荷重 (kg)	作業半径 (m)	定格総荷重 (kg)
1.00以下	1720	1.00以下	1720	1.30以下	1320	1.70以下	770
1.30	1320	1.30	1320	1.50	1120	2.00	700
1.41	1150	1.50	1120	2.00	820	2.50	660
--	--	2.00	820	2.50	670	2.80	580
--	--	2.50	670	3.00	530	3.00	530
--	--	2.69	580	3.50	420	3.50	410
--	--	--	--	3.93	370	4.00	330
--	--	--	--	--	--	4.50	270
--	--	--	--	--	--	5.17	220

アウトリガ最大張出以外状態							
1.70mブーム		2.97mブーム		4.21mブーム		5.45mブーム	
作業半径 (m)	定格総荷重 (kg)	作業半径 (m)	定格総荷重 (kg)	作業半径 (m)	定格総荷重 (kg)	作業半径 (m)	定格総荷重 (kg)
1.00以下	1220	1.00以下	1220	1.30以下	940	1.70以下	720
1.30	940	1.30	940	1.50	810	2.00	600
1.41	860	1.50	810	2.00	600	2.50	390
--	--	2.00	600	2.50	390	2.80	330
--	--	2.50	390	3.00	300	3.00	300
--	--	2.69	310	3.50	220	3.50	220
--	--	--	--	3.93	180	4.00	180
--	--	--	--	--	--	4.50	140
--	--	--	--	--	--	5.17	100

5. 作業半径／揚程図

