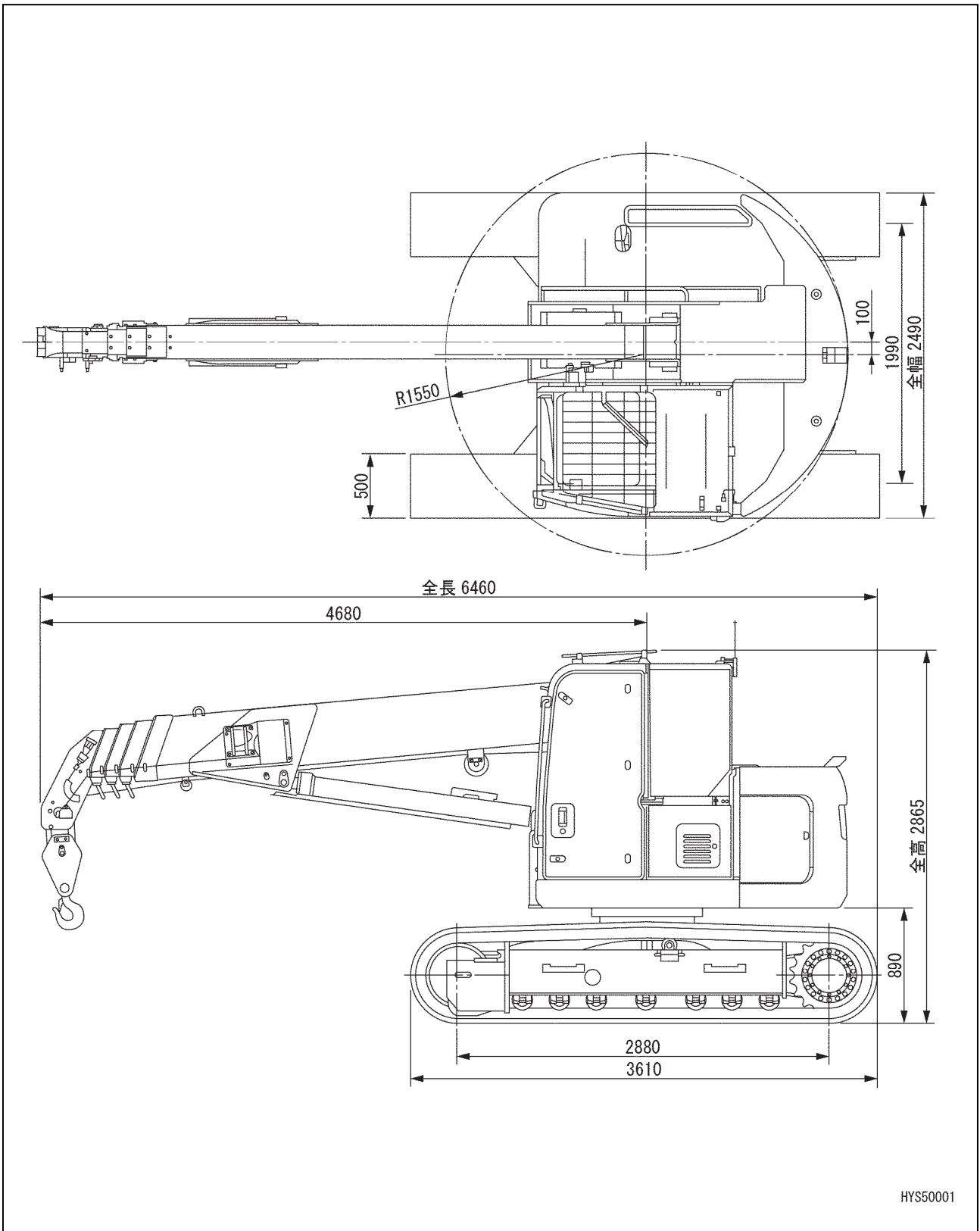


1. 主要諸元表

装 置・項 目		CC1485S-1	
質量・寸法	機械質量	14,400kg	
	全長×全幅×全高	6,460mm×2,490mm×2,865mm	
	遊動輪・起動輪中心間距離	2,880mm	
	クローラ中心間距離	1,990mm	
	クローラ幅	500mm	
	機械後端旋回半径	1,550mm	
性 能	最大定格総荷重×作業半径	4.9t×3.2m	
	最大作業半径	16.095m	
	最大地上揚程	16.7m	
巻き上げ装置	方 式	自動ブレーキ内蔵2速油圧モータ、 差動遊星歯車減速式、溝付きドラム	
	ロープ掛け本数	4本/2本掛け、オプション：1本掛け	
	フック巻き上げ速度	低速（1速）	32.0m/min（ドラム4層目、フック4本掛）
		高速（2速）	46.0m/min（ドラム4層目、フック4本掛）
巻き上げロープ	IWRC 6×Fi(29) φ10×115m		
伸縮装置	方 式	順次伸縮油圧複動シリンダ3本+ワイヤロープ伸縮装置1基	
	ブーム形式	7角形断面、油圧自動伸縮、5段 (2・3段目：順次伸縮、4・5段目：同時伸縮)	
	ブーム長さ	4.745m～7.625m～10.505m～13.385m～16.265m	
	伸縮ストローク/伸長時間	11.52m/33sec	
起伏装置	方 式	複動油圧シリンダ直押式	
	起伏角度/時間	-4～80度/19sec	
旋回装置	方 式	固定容量斜板アキシャルピストンモータ駆動	
	旋回角度/速度	360度連続1.9rpm	
走行装置	方 式	可変容量形ピストン式	
	走行速度	低速（1速）	前・後進 0～1.9km/h
		高速（2速）	前・後進 0～3.2km/h
	登坂能力	20度	
接地圧 [シュー幅]	49.0kPa(0.50kgf/cm ²) [500mm]		
油圧装置	油圧ポンプ	可変容量形ピストン式	
	作動油タンク容量	81ℓ	
エンジン	型 式	I S U Z U 4 L E 2 X D P C	
	形 式	4サイクル、水冷式、直列、直接噴射式、ターボチャージャー付	
	排気量	2.179ℓ(2,179cc)	
	定格出力	40.3kW/2,000min ⁻¹ (54.8PS/2,000rpm)	
	使用燃料/燃料タンク容量	軽油/140ℓ	
安全装置	巻過防止装置、過巻下防止装置、過負荷防止装置、玉掛けワイヤロープ外れ止め、油圧安全弁、伸縮シリンダ油圧ロック装置、起伏シリンダ油圧ロック装置、警報ブザー、機体過傾斜警報装置、三色回転灯、水準器（モニタ上に表示）、操作ロックレバー		

2. 仕様寸法図



3. 定格総荷重表

[1] ワイヤロープ4本掛け時定格総荷重表

単位 : kg

作業半径 (m)	4.745mブーム		7.625mブーム		10.505mブーム		13.385m ブーム	16.265m ブーム
	静止吊	走行吊	静止吊	走行吊	静止吊	走行吊	静止吊	静止吊
2.000	4900	2000	4900	2000	3000	1500		
2.500	4900	2000	4900	2000	3000	1500	3000	
2.600	4900	2000	4900	2000	3000	1500	3000	
3.000	4900	2000	4900	2000	3000	1500	3000	2600
3.200	4900	2000	4900	2000	3000	1500	3000	2600
3.500	4450	2000	4460	2000	3000	1500	3000	2600
3.850	4000	2000	4000	2000	3000	1500	3000	2600
4.000	3830	1915	3820	1910	3000	1500	3000	2600
4.500	3320	1660	3310	1655	3000	1500	3000	2600
4.575	3250	1625	3240	1620	3000	1500	2940	2600
4.600			3220	1610	3000	1500	2920	2600
5.000			2880	1440	2710	1355	2640	2600
5.500			2520	1260	2400	1200	2340	2320
6.000			2210	1105	2140	1070	2100	2080
6.500			1950	975	1920	960	1890	1880
7.000			1720	860	1720	860	1710	1710
7.455			1530	765	1570	785	1570	1580
7.500					1550	775	1560	1560
8.000					1400	700	1430	1430
8.500					1270	635	1310	1320
9.000					1150	575	1200	1210
10.000					940	470	1020	1040
10.335					880	440	970	980
11.000							880	890
12.000							750	770
13.000							650	670
13.215							630	650
14.000								580
15.000								500
16.000								440
16.095								430

★ブーム長さ

4.745mブーム → ブーム最縮

7.625mブーム → ブーム長さ 4.745m～7.625m

10.505mブーム → ブーム長さ 7.625m～10.505m

13.385mブーム → ブーム長さ 10.505m～13.385m

16.265mブーム → ブーム長さ 13.385m以上

★定格総荷重表は、負荷時のたわみを含んだ実際の作業半径に基づいています。

★定格総荷重表は、吊り具等（フック質量：90kg）の質量を含んだ荷重を示しています。

[2] ワイヤロープ2本掛け時定格総荷重表

単位：kg

作業半径 (m)	4.745mブーム		7.625mブーム		10.505mブーム		13.385m ブーム	16.265m ブーム
	静止吊	走行吊	静止吊	走行吊	静止吊	走行吊	静止吊	静止吊
2.000	2450	1000	2450	1000	2450	1000		
2.500	2450	1000	2450	1000	2450	1000	2450	
2.600	2450	1000	2450	1000	2450	1000	2450	
3.000	2450	1000	2450	1000	2450	1000	2450	2450
3.200	2450	1000	2450	1000	2450	1000	2450	2450
3.500	2450	1000	2450	1000	2450	1000	2450	2450
3.850	2450	1000	2450	1000	2450	1000	2450	2450
4.000	2450	1000	2450	1000	2450	1000	2450	2450
4.500	2450	1000	2450	1000	2450	1000	2450	2450
4.575	2450	1000	2450	1000	2450	1000	2450	2450
4.600			2450	1000	2450	1000	2450	2450
5.000			2450	1000	2450	1000	2450	2450
5.500			2450	1000	2400	1000	2340	2320
6.000			2210	1000	2140	1000	2100	2080
6.500			1950	975	1920	960	1890	1880
7.000			1720	860	1720	860	1710	1710
7.455			1530	765	1570	785	1570	1580
7.500					1550	775	1560	1560
8.000					1400	700	1430	1430
8.500					1270	635	1310	1320
9.000					1150	575	1200	1210
10.000					940	470	1020	1040
10.335					880	440	970	980
11.000							880	890
12.000							750	770
13.000							650	670
13.215							630	650
14.000								580
15.000								500
16.000								440
16.095								430

★ブーム長さ

4.745mブーム → ブーム最縮

7.625mブーム → ブーム長さ 4.745m～7.625m

10.505mブーム → ブーム長さ 7.625m～10.505m

13.385mブーム → ブーム長さ 10.505m～13.385m

16.265mブーム → ブーム長さ 13.385m以上

★定格総荷重表は、負荷時のたわみを含んだ実際の作業半径に基づいています。

★定格総荷重表は、吊り具等（フック質量：90kg）の質量を含んだ荷重を示しています。

[3] ワイヤロープ1本掛け時定格総荷重表

単位：kg

作業半径 (m)	4.745mブーム		7.625mブーム		10.505mブーム		13.385m ブーム	16.265m ブーム
	静止吊	走行吊	静止吊	走行吊	静止吊	走行吊	静止吊	静止吊
2.000	1220	500	1220	500	1220	500		
2.500	1220	500	1220	500	1220	500	1220	
2.600	1220	500	1220	500	1220	500	1220	
3.000	1220	500	1220	500	1220	500	1220	1220
3.200	1220	500	1220	500	1220	500	1220	1220
3.500	1220	500	1220	500	1220	500	1220	1220
3.850	1220	500	1220	500	1220	500	1220	1220
4.000	1220	500	1220	500	1220	500	1220	1220
4.500	1220	500	1220	500	1220	500	1220	1220
4.575	1220	500	1220	500	1220	500	1220	1220
4.600			1220	500	1220	500	1220	1220
5.000			1220	500	1220	500	1220	1220
5.500			1220	500	1220	500	1220	1220
6.000			1220	500	1220	500	1220	1220
6.500			1220	500	1220	500	1220	1220
7.000			1220	500	1220	500	1220	1220
7.455			1220	500	1220	500	1220	1220
7.500					1220	500	1220	1220
8.000					1220	500	1220	1220
8.500					1220	500	1220	1220
9.000					1150	500	1200	1210
10.000					940	470	1020	1040
10.335					880	440	970	980
11.000							880	890
12.000							750	770
13.000							650	670
13.215							630	650
14.000								580
15.000								500
16.000								440
16.095								430

★ブーム長さ

4.745mブーム → ブーム最縮

7.625mブーム → ブーム長さ 4.745m～7.625m

10.505mブーム → ブーム長さ 7.625m～10.505m

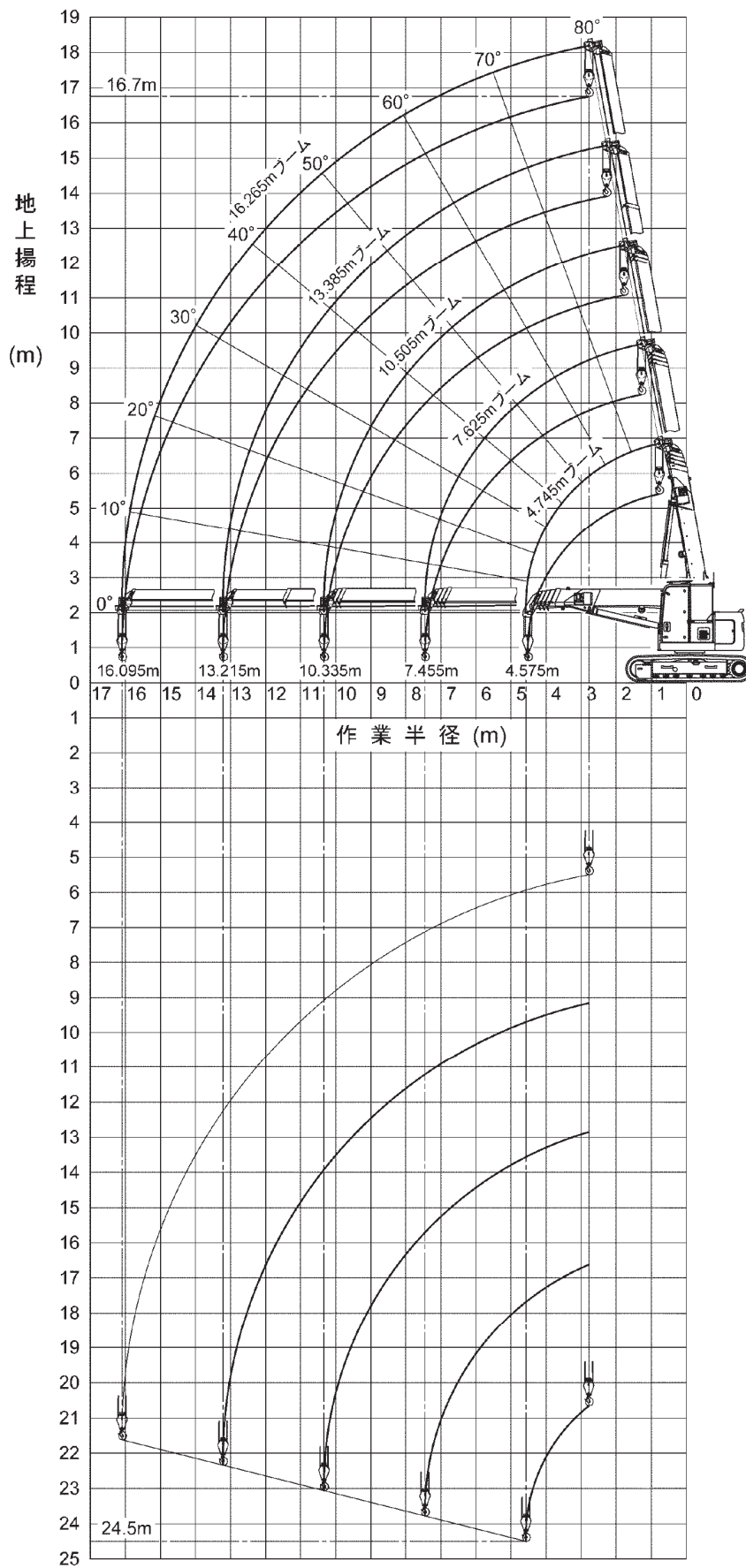
13.385mブーム → ブーム長さ 10.505m～13.385m

16.265mブーム → ブーム長さ 13.385m以上

★定格総荷重表は、負荷時のたわみを含んだ実際の作業半径に基づいています。

★定格総荷重表は、吊り具等（フック質量：20kg）の質量を含んだ荷重を示しています。

4. 作業半径／揚程図



HYS50002