



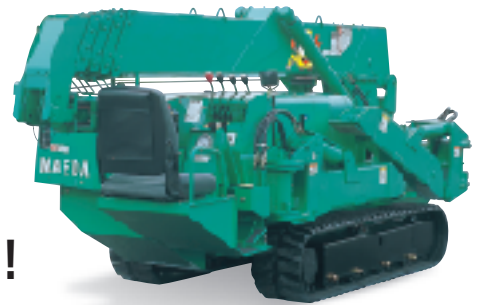
# アウトリガインターロック付 転倒防止

# かにクレーン

## MC-305CW(R)MS

### 2.93t × 2.5m

新登場



車体幅 1,280mm

## アウトリガインターロック装置が付いた かにクレーン!!

- アウトリガを設置しなければクレーン作業ができません。
- モーメントリミッタにより過負荷を的確に検出し転倒を防止します。

### ■操作部詳細

アウトリガ未設置警告灯

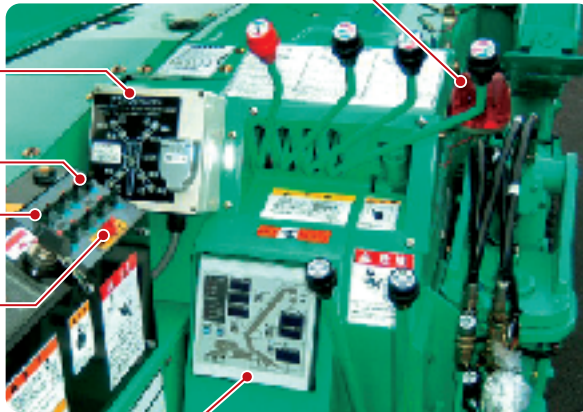
アウトリガ設置モニター

アウトリガ張出スイッチ

アウトリガ設置スイッチ

作業切換スイッチ

モーメントリミッタ表示パネル



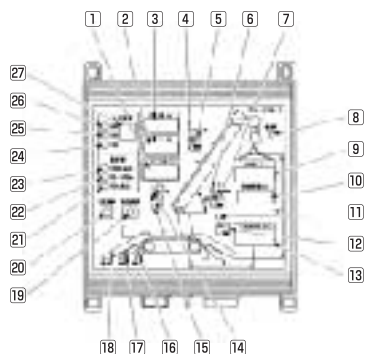
### ■モーメントリミッタ パネル表示

モーメントリミッタは現場に合わせたセットが可能です。

揚程制限

作業半径制限

角度制限

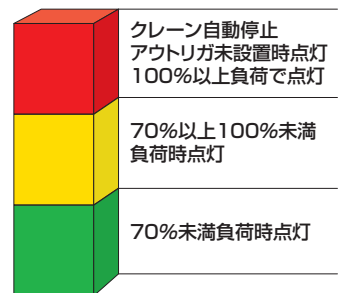


- |                   |                       |
|-------------------|-----------------------|
| ① ブーム角度表示         | ⑮ ブーム角度上限スイッチ         |
| ② 揚程表示            | ⑯ アウトリガ最小張出LED (橙)    |
| ③ ブーム長表示          | ⑰ アウトリガ中間張出LED (橙)    |
| ④ ブーム揚程上限LED (赤)  | ⑱ アウトリガ最大張出LED (橙)    |
| ⑤ ブーム揚程上限スイッチ     | ⑲ 設定値確認スイッチ           |
| ⑥ ブーム角度下限LED (赤)  | ⑳ 設定解除スイッチ            |
| ⑦ ブーム角度下限スイッチ     | ㉑ 負荷率表示70%未満LED (橙)   |
| ⑧ 巻過ぎ検出LED (赤)    | ㉒ 負荷率表示70~100%LED (橙) |
| ⑨ 実荷重表示           | ㉓ 負荷率表示100%以上LED (橙)  |
| ⑩ 定格総荷重表示         | ㉔ ワイヤー掛数表示1本LED (橙)   |
| ⑪ 最大作業半径制限LED (赤) | ㉕ ワイヤー掛数表示2本LED (橙)   |
| ⑫ 最大作業半径制限スイッチ    | ㉖ ワイヤー掛数表示4本LED (橙)   |
| ⑬ 作業半径表示          | ㉗ ワイヤー掛数切換スイッチ        |
| ⑭ ブーム角度上限LED (赤)  |                       |



- アウトリガ設置状態を表示
- ブーム格納状態を表示

### ■三色回転灯



MAEDA

## アウトリガインターロック

アウトリガ設置状態およびクレーン格納状態を設置モニターで表示します。

アウトリガ未設置時	①全てのクレーン操作停止 ②三色回転灯「赤」点灯 ③アウトリガ未設置警告灯(赤・運転席)点灯
クレーン未格納時	アウトリガ操作ができません。

## モーメントリミッタ

アウトリガの張出長さ(最大・中間・最小)を自動検出し、それぞれの定格総荷重に応じた負荷状態を検出します。

100%以上	三色回転灯「赤」点灯 連続警報音 ビー フック巻上・ブーム伸長・ブーム伏・停止
70%以上～100%未満	三色回転灯「黄」点灯 断続警報音 ビ・ビ・ビ
70%未満	三色回転灯「青」点灯

## ●定格総荷重表

◆アウトリガ最大張出で使用

ブーム2段以下	作業半径(m)	2.5以下	3.00	3.50	4.00	4.50	5.00	5.62	-	-	-
以下	定格総荷重(kg)	2930	2350	1950	1670	1450	1300	1120	-	-	-
ブーム3段以下	作業半径(m)	2.7以下	3.00	3.50	4.00	4.50	5.00	5.50	6.00	7.00	7.82
以下	定格総荷重(kg)	2270	2090	1680	1415	1230	1070	950	855	700	610
ブーム4段以下	作業半径(m)	4.0以下	4.50	5.00	6.00	7.00	8.00	9.00	9.99	-	-
以下	定格総荷重(kg)	1060	950	860	750	645	540	490	415	-	-
ブーム5段以下	作業半径(m)	4.5以下	5.00	6.00	7.00	8.00	9.00	10.00	11.00	12.16	-
以下	定格総荷重(kg)	775	640	495	410	360	320	290	260	250	-

◆アウトリガ中間張出で使用

ブーム2段以下	作業半径(m)	2.5以下	3.00	3.50	4.00	4.50	5.00	5.62	-	-	-
以下	定格総荷重(kg)	2930	2350	1950	1670	1380	1140	950	-	-	-
ブーム3段以下	作業半径(m)	2.7以下	3.00	3.50	4.00	4.50	5.00	5.50	6.00	7.00	7.82
以下	定格総荷重(kg)	2270	2090	1680	1415	1230	1070	945	790	610	520
ブーム4段以下	作業半径(m)	4.0以下	4.50	5.00	6.00	7.00	8.00	9.00	9.99	-	-
以下	定格総荷重(kg)	1060	950	860	750	630	490	410	350	-	-
ブーム5段以下	作業半径(m)	4.5以下	5.00	6.00	7.00	8.00	9.00	10.00	11.00	12.16	-
以下	定格総荷重(kg)	775	640	495	410	360	320	290	260	250	-

◆アウトリガ最小張出で使用

ブーム2段以下	作業半径(m)	2.5以下	3.00	3.50	4.00	4.50	5.00	5.62	-	-	-
以下	定格総荷重(kg)	2930	2350	1800	1430	1140	950	790	-	-	-
ブーム3段以下	作業半径(m)	2.7以下	3.00	3.50	4.00	4.50	5.00	5.50	6.00	7.00	7.82
以下	定格総荷重(kg)	2270	2090	1680	1370	1120	910	790	670	510	430
ブーム4段以下	作業半径(m)	4.0以下	4.50	5.00	6.00	7.00	8.00	9.00	9.99	-	-
以下	定格総荷重(kg)	1060	950	860	680	530	420	340	300	-	-
ブーム5段以下	作業半径(m)	4.5以下	5.00	6.00	7.00	8.00	9.00	10.00	11.00	12.16	-
以下	定格総荷重(kg)	775	640	495	410	360	320	290	240	210	-

※上記定格総荷重表は、水平堅土上の値です。アウトリガの設置状態・地面の状態等により転倒する事もありますので十分注意してください。

※定格総荷重表は負荷時のたわみを含んだ実際の作業半径にもとずいています。

※アウトリガの張出状態及び張り具合によっては定格総荷重を吊上げると転倒する場合がありますので注意してください。

※定格総荷重はフックブロック(30kg)の重量を含んだ重量を示します。

## ●主要諸元

クレーン容量	2.93 t × 2.5m	
最大作業半径	12.16m	
最大地上揚程	12.66m	
巻上装置	フック巻上速度	12.35m/min (3層4本掛)
	ワイヤロープ仕様	φ8mm × 73m
伸縮装置	ブーム形式	5角形全自動5段(4.5段同時伸縮)
	ブーム長さ	3.695m～5.945m～8.145m～10.315m～12.485m
	ブーム伸長ストローク/伸縮時間	8.79m / 25.5sec
起伏装置	ブーム角度/起時間	0°～80° / 14.3sec
旋回装置	旋回角度/旋回時間	360°連続 / 26.5sec
アウトリガ	アウトリガ方式	手動回転・油圧張出・油圧設置
	最大張出幅	(左右)488mm × (前)4504mm × (後)4394mm
走行装置	走行方式/走行速度	油圧モータ駆動2段変速 / 0～3.0km/h
	登坂能力	23.5°
	クローラ接地長 × 幅	1750mm × 300mm
	接地圧	3.5kpa [0.36kgf/cm <sup>2</sup> ]
原動機	型式	ヤンマー3TNE74-MB1ディーゼル
	排気量	1.006L [1006cc]
	連続定格出力	13.9kw/2530min <sup>-1</sup> [19PS/2530rpm]
	使用燃料/燃料タンク容量	JIS2号軽油 / 37L
油圧	油圧ポンプ仕様/タンク容量	可変ピストンポンプ13cc/rev × 2 / 44.1L
全長 × 全幅 × 全高	4115mm × 1280mm × 1695mm	
全体重	3770kg	
巻上制限装置	自動停止/警報音	巻上検出時・上・伸停止 / 断続警報音
起伏停止装置	起停止/伏停止	7°(最良-3°時) / 3°(最伏+3°時)
使用温度範囲	-10℃～60℃(氷結しないこと)	
防水性	IP65相当 (JIS C 0028)	
耐振性	過負荷制限装置検定基準 (JIS A 8101)	
荷重制御精度	±10%以下	
警報装置	90dB / 1m	

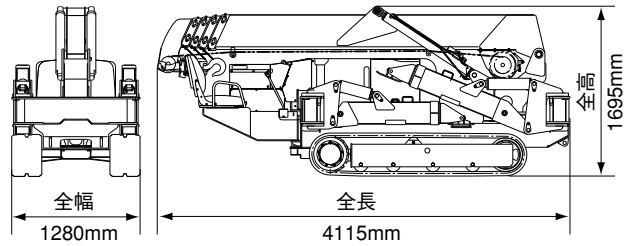
※単位は国際単位系によるSI単位表示。[ ]内は従来の単位表示を併記したものです。

※本装置はメーカーオプションです。(現在お持ちの機械には装着できません。)

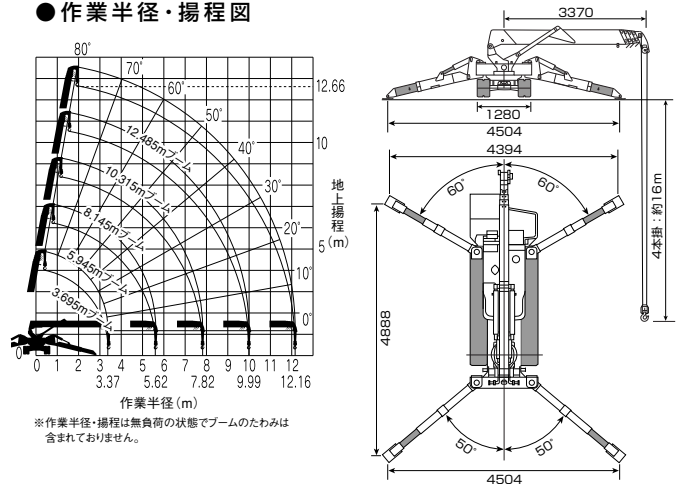
※本カタログの仕様は改良のため予告なく変更することがあります。

※取写真は一版販売標準商品とは異なる場合があります。

## ●格納状態



## ●作業半径・揚程図



※作業半径・揚程は無負荷の状態でのたわみは含まれておりません。



## 安全に関するご注意

※ご使用時は必ず取扱説明書をお読みください。

※このクレーンを操作するためには、小型移動式クレーン運転技能講習と、玉掛技能講習を受ける必要があります。

※作業時には、必ずアウトリガを張り出してご使用ください。

※クレーン作業は、労働安全衛生法が適用されます。

●本カタログの仕様は改良のため予告なく変更することがあります。 ●掲載写真は一部販売標準商品とは異なる場合があります。

## ●お問い合わせは

株式会社前田製作所

〒388-8522 長野県長野市篠ノ井御幣川1095

URL: <http://www.maesei.co.jp/> E-mail: [info@maesei.co.jp](mailto:info@maesei.co.jp)

産機営業部 販売促進グループ ☎ 026-292-2228

直需グループ ☎ 03-3230-0891

東日本グループ ☎ 049-271-1815

中部グループ ☎ 05613-8-9754

西日本グループ ☎ 06-6875-7550



デミング賞  
実施賞受賞会



JQA-1114  
認証取得



JQA-ME1247  
認証取得